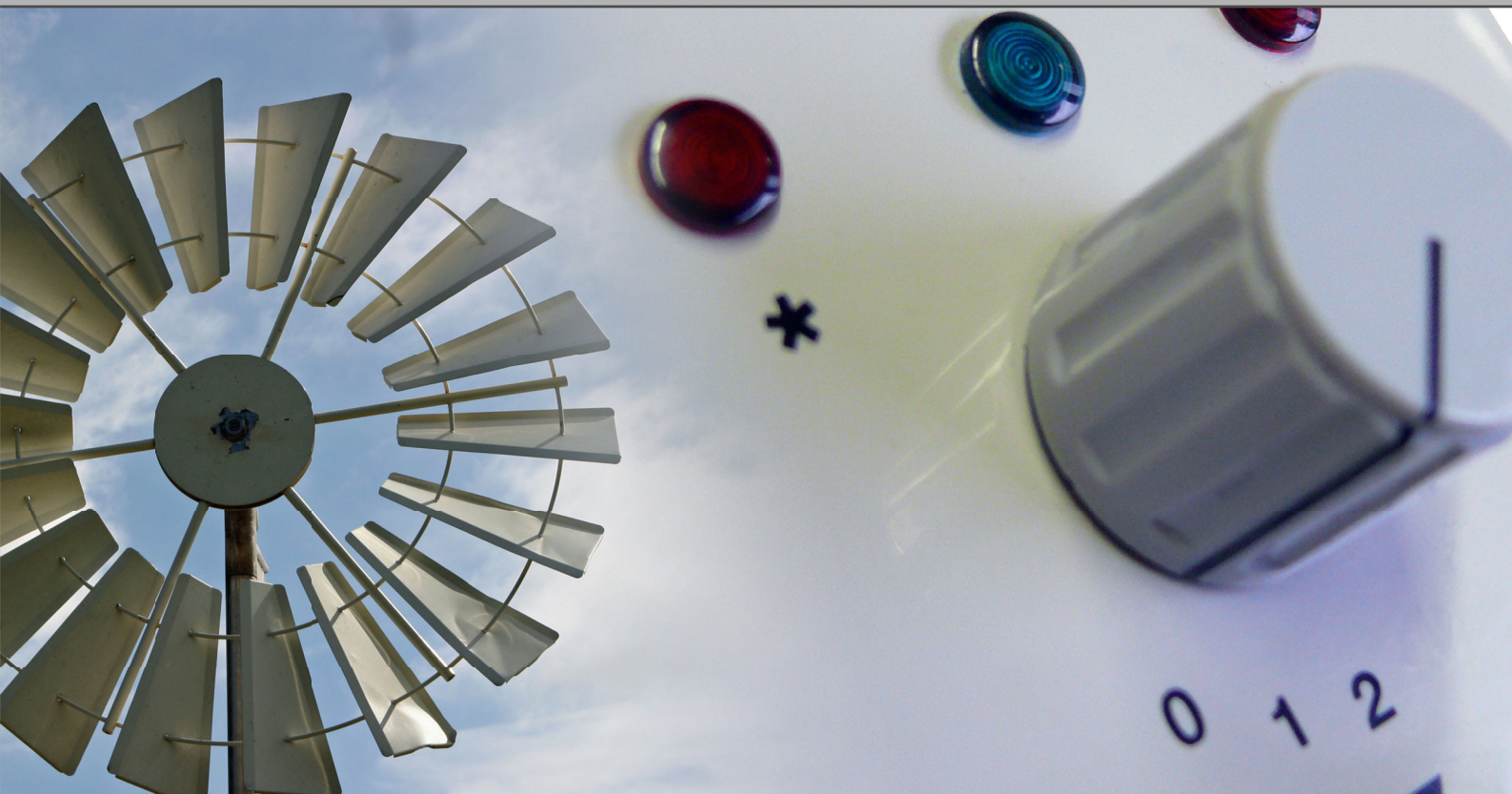


< ES-2 >



Steuersystem für dezentrale Lüftungs- und Luftheiz-Anlagen  
2-stufig



---

Modular aufgebautes Steuer- und Regelsystem für den 2-stufigen Betrieb von Ventilatoren in Lüftungs- und Klimaanlage.

Alle Geräte der Serie ES-2 sind untereinander verwendbar und somit geeignet für den effizienten Einsatz in unterschiedlich grossen Anlagen.

Hilfe zur Auswahl der passenden Systemkomponenten finden Sie in unserer [Systemauswahl](#)

---

### Die Systemfamilie

- KTMC**    **Automatik-Stufenschalter 0-1-2 mit integrierter Antriebssteuerung 400V**  
für den 2-stufigen Betrieb innerhalb einer Temperaturzone  
Separate Sollwerte für Tag- und Nachtbetrieb
- KHS**    **Handscharter 0-1-2 mit integrierter Antriebssteuerung 400V**  
Hand-Stufenschalter für den 2-stufigen Betrieb innerhalb einer Temperaturzone
- KHST**    **Handscharter 0-1-2 mit integrierter Antriebssteuerung 400V und Thermostat**  
Hand-Stufenschalter für den 2-stufigen Betrieb innerhalb einer Temperaturzone
- TMC-2**    **Automatik-Stufenschalter 0-1-2**  
Automatische Stufen-Vorwahl 0-1-2 in Abhängigkeit von Soll-Istwert-Differenz  
Separate Sollwerte für Tag- und Nachtbetrieb
- HS-2**    **Handscharter 0-1-2**  
Manuelle Vorwahl für 2 verschiedene Ventilator-Drehzahlen
- HST-2**    **Handscharter 0-1-2 mit integriertem Thermostat**  
Manuelle Vorwahl für 2 verschiedene Ventilator-Drehzahlen mit eingebautem Raumthermostat
- VS-2**    **Antriebssteuerung 400V**  
Leistungsgerät in Kombination mit externer Stufenvorwahl 0-1-2
- VS-25**    **Antriebssteuerung 400V**  
für den 2-stufigen Betrieb innerhalb einer Temperaturzone  
Anschlussmöglichkeit für 5 Ventilatoren

---

Modular aufgebautes Steuer- und Regelsystem für den Betrieb von Ventilatoren in Lüftungs- und Klimaanlage.

Alle Geräte der Serie ES-2 sind untereinander verwendbar und somit geeignet für den effizienten Einsatz in unterschiedlich grossen Anlagen.

Hilfe zur Auswahl der passenden Systemkomponenten finden Sie in unserer [Systemauswahl](#)

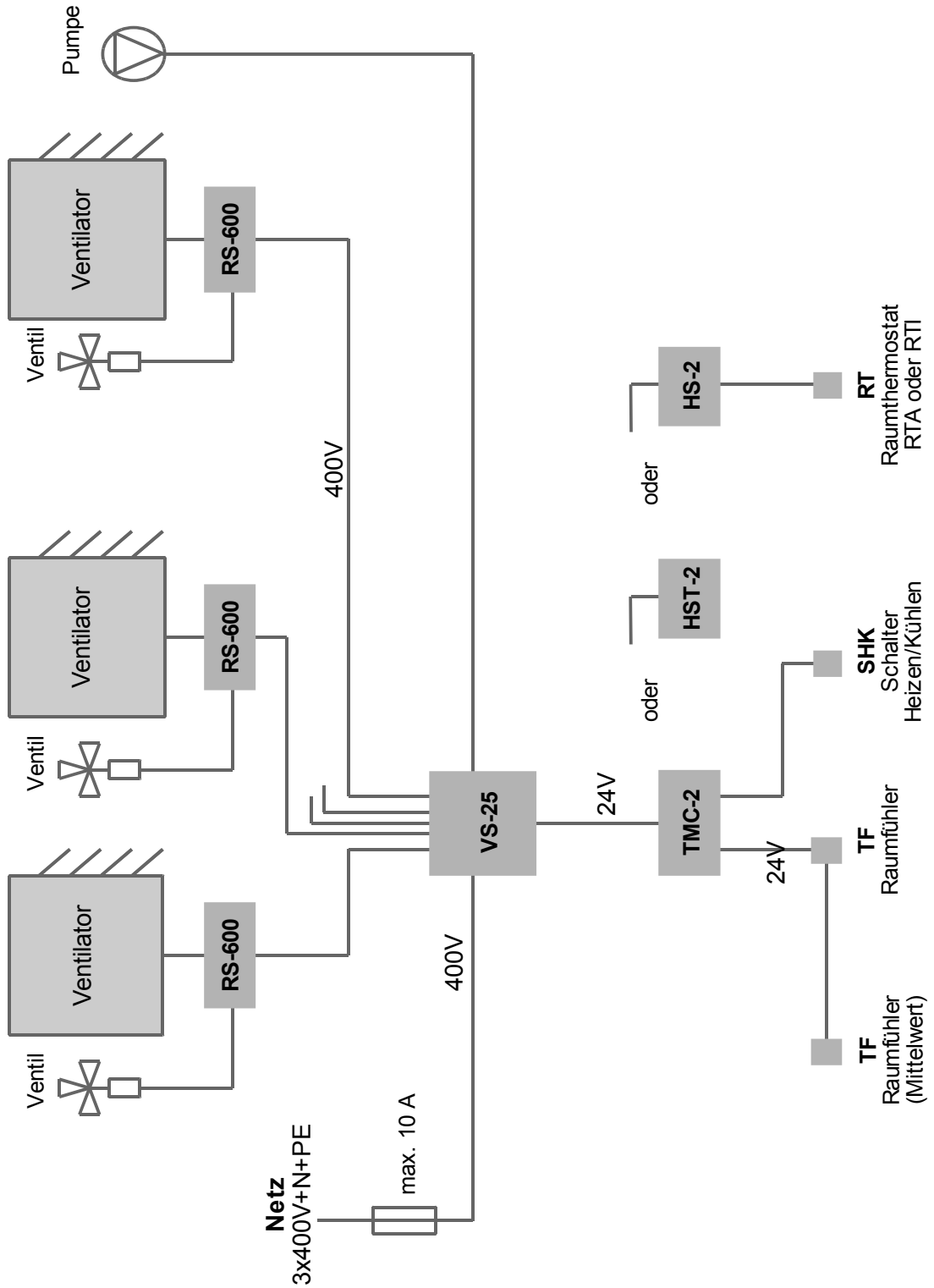
---

### Die Systemfamilie

- |               |  |
|---------------|--|
| <b>TF</b>     | <b>Temperaturfühler</b><br>Funktion einstellbar als Basis- oder Mittelwertfühler für KTMC/TMC-2  |
| <b>RTA</b>    | <b>Raumthermostat</b><br>Von aussen verstellbar  |
| <b>RTI</b>    | <b>Raumthermostat</b><br>Von innen verstellbar   |
| <b>SHK</b>    | <b>Schalter Heizen/Kühlen</b><br>Schalter für Vorwahl Heizen oder Kühlen in Kombination mit TMC-2  |
| <b>RS-600</b> | <b>Reparaturschalter 400V</b><br>Spezieller abschliessbarer Sicherheitsschalter<br>Integrierter Ventil-Anschluss auf/zu                                      |
| <b>AB-5</b>   | <b>Anschlussbox für 5 Motoren</b><br>Verteilerdose für die Vervielfachung von Motor- und Ventil-Anschlüssen  |
| <b>T-3000</b> | <b>Handscharter 0-1-2 mit integrierter Antriebssteuerung 400V</b><br>Einfacher Hand-Stufenschalter für den 2-stufigen Betrieb innerhalb einer Temperaturzone |

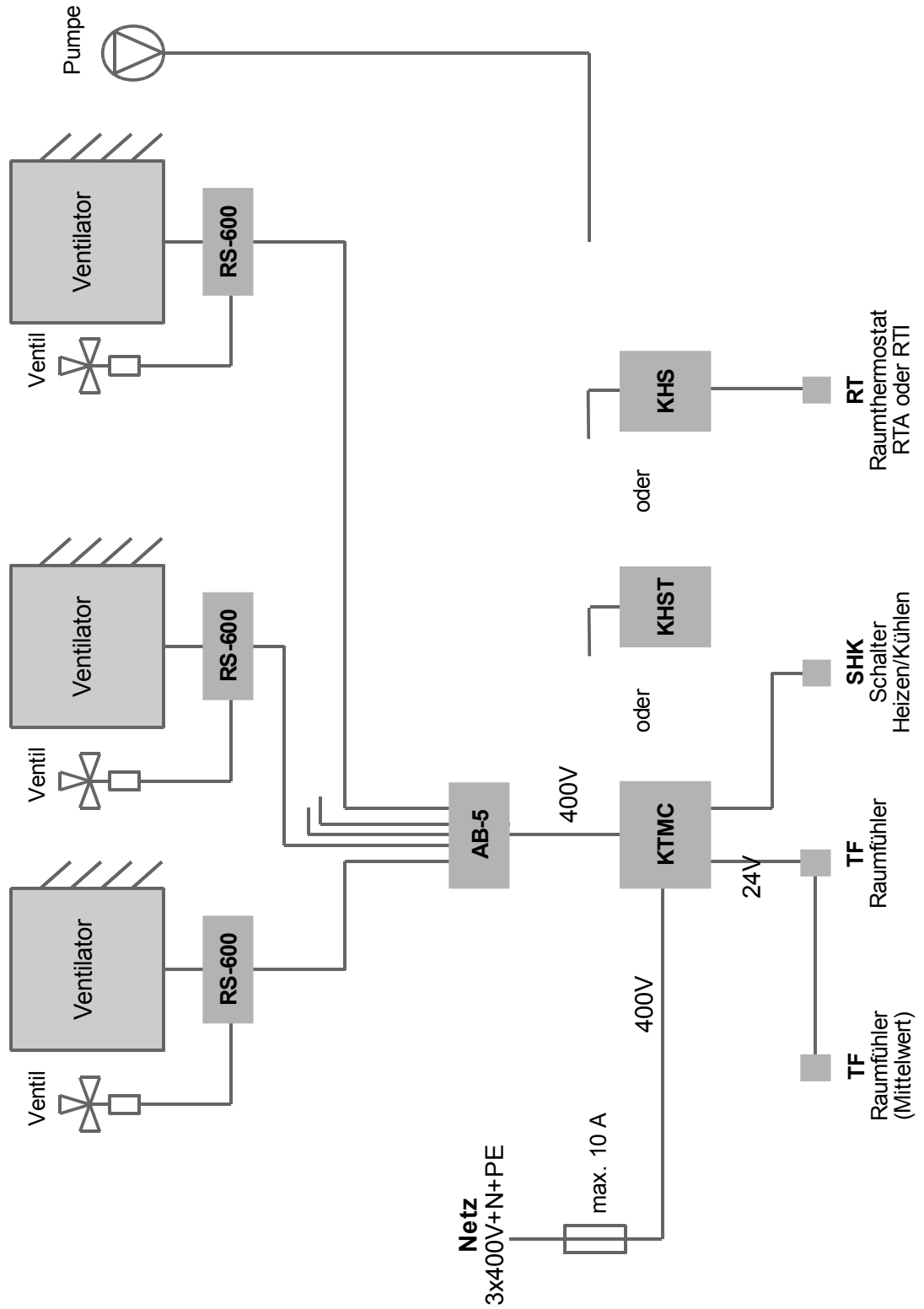
« ES-2 » Prinzip mit *separatem Aufbau*

« ES-2 » Prinzip mit *separatem Aufbau*



« ES-2 » Prinzip mit *kompaktem Aufbau*

« ES-2 » Prinzip mit *kompaktem Aufbau*





### Funktionen

- Antriebssteuerung für Ventilatoren innerhalb einer Temperaturzone
- In der Front eingebauter Automatik-Stufenschalter 0-1-2
- Stromversorgung für alle Peripheriegeräte, 24VDC
- 230 VAC Ausgang für den Anschluss externer Geräte
- Je ein potentialfreier Kontakt für Betriebs- und Alarmmeldung
- Zahlreiche Komfort-Möglichkeiten durch Einstellung am Display (vgl. TMC-2)

### Anschlussmöglichkeiten

- Raumfühler TF
- Ventil 230V auf/zu
- Frostwächter
- Verteilerdose AB-5 für bis zu 5 Ventilatoren

### Technische Daten

- |                   |                        |
|-------------------|------------------------|
| • Netzanschluss   | 400V , 50Hz            |
| • max. Motorstrom | 3A                     |
| • Steuerspannung  | 24 VDC                 |
| • Bauformen       | Kunststoffgehäuse IP54 |
| • Abmessungen     | 180 x 180 x 95 mm      |

## Hand-Schalter 0-1-2 « KHS »

Für die 2-stufige Drehzahl von  
Asynchronmotoren mit integriertem  
Handschalter 0-1-2



### Funktionen

- Antriebssteuerung für Ventilatoren innerhalb einer Temperaturzone
- In der Front eingebauter Hand-Schalter 0-1-2
- Stromversorgung für alle Peripheriegeräte, 24VDC
- 230 VAC Ausgang für den Anschluss externer Geräte
- Je ein potentialfreier Kontakt für Betriebs- und Alarmmeldung

### Anschlussmöglichkeiten

- Ventil 230V auf/zu
- Frostwächter
- Verteilerdose AB-5 für bis zu 5 Ventilatoren

### Technische Daten

- |                   |                        |
|-------------------|------------------------|
| • Netzanschluss   | 400V , 50Hz            |
| • max. Motorstrom | 3A                     |
| • Steuerspannung  | 24 VDC                 |
| • Bauformen       | Kunststoffgehäuse IP54 |
| • Abmessungen     | 180 x 180 x 95 mm      |

## Hand-Schalter « KHST »

Für die 2-stufige Drehzahl von  
Asynchronmotoren mit integriertem  
Handschalter 0-1-2 und Thermostat



### Funktionen

- Antriebssteuerung für Ventilatoren innerhalb einer Temperaturzone
- In der Front eingebauter Hand-Schalter 0-1-2 und Raumthermostat
- Stromversorgung für alle Peripheriegeräte, 24VDC
- 230 VAC Ausgang für den Anschluss externer Geräte
- Je ein potentialfreier Kontakt für Betriebs- und Alarmmeldung

### Anschlussmöglichkeiten

- Ventil 230V auf/zu
- Frostwächter
- Verteilerdose AB-5 für bis zu 5 Ventilatoren

### Technische Daten

- |                   |                        |
|-------------------|------------------------|
| • Netzanschluss   | 400V , 50Hz            |
| • max. Motorstrom | 3A                     |
| • Steuerspannung  | 24 VDC                 |
| • Bauformen       | Kunststoffgehäuse IP54 |
| • Abmessungen     | 180 x 180 x 95 mm      |



### Funktionen

- Automatische Stufen-Vorwahl für 2 Drehzahlstufen
- Sollwerte für Tag und Nacht separat programmierbar
- Umschaltzeiten Tag/Nacht für jeden Wochentag einzeln programmierbar
- Mittelwertbildung der Raumtemperatur über zwei Raumfühler möglich
- Abwesenheitsprogramm mit Frostschutzfunktion
- Passwort-Schutz für Einstellungen am Display

### Anschlussmöglichkeiten

- Antriebssteuerung VS-2
- Antriebssteuerung VS-25
- Raumtemperaturfühler TF (optionale Mittelwertbildung über zweiten Raumfühler TF)

### Statusanzeigen am Display

- Betriebsarten: Auto - Hand - Aus
- Aktuelle Raumtemperatur
- Frostalarm und Motoralarm
- Einfache Bedienung über 4 Drucktasten

### Technische Daten

- Steuerspannung 24 VDC
- Stromaufnahme 0.07 A
- Bauform Kunststoffgehäuse mit Klarsichtdeckel IP54
- Abmessungen 157 x 185 x 93 mm



## Funktionen

- Vorwahl für 2 Drehzahlstufen
- Status-Anzeige Betrieb/Alarm/Frost
- Anschluss für externen Raumthermostat

## Anschlussmöglichkeiten

- Antriebssteuerung VS-2
- Antriebssteuerung VS-25
- Externer Raumthermostat RTA oder RTI

## Statusanzeigen

- |                   |      |            |
|-------------------|------|------------|
| • Betriebsmeldung | grün | Dauerlicht |
| • Motorstörung    | rot  | blinkend   |
| • Frostmeldung    | rot  | Dauerlicht |

## Technische Daten

- |                  |                        |
|------------------|------------------------|
| • Steuerspannung | 24 VDC                 |
| • Stromaufnahme  | 0.06 A                 |
| • Bauform        | Kunststoffgehäuse IP54 |
| • Abmessungen    | 120 x 80 x 76 mm       |



## Funktionen

- Vorwahl für 2 Drehzahlstufen
- Status-Anzeige Betrieb/Alarm/Frost
- Eingebauter Raumthermostat

## Anschlussmöglichkeiten

- Antriebssteuerung VS-2
- Antriebssteuerung VS-25

## Statusanzeigen

- |                   |      |            |
|-------------------|------|------------|
| • Betriebsmeldung | grün | Dauerlicht |
| • Motorstörung    | rot  | blinkend   |
| • Frostmeldung    | rot  | Dauerlicht |

## Technische Daten

- |                  |                        |
|------------------|------------------------|
| • Steuerspannung | 24 VDC                 |
| • Stromaufnahme  | 0.06 A                 |
| • Bauform        | Kunststoffgehäuse IP54 |
| • Abmessungen    | 120 x 80 x 76 mm       |



### Funktionen

- Antriebssteuerung für Ventilatoren innerhalb einer Temperaturzone
- Ausgelegt für Hand- und Automatik-Betrieb
- Stromversorgung für alle Peripheriegeräte, 24VDC
- 230 VAC Ausgang für den Anschluss externer Geräte
- Je ein potentialfreier Kontakt für Betriebs- und Alarmmeldung

### Anschlussmöglichkeiten

- Automatik-Stufenschalter TMC-2
- Handschalter HS-2 und HST-2
- Ventil 230V auf/zu
- Frostwächter
- Raumthermostat für HS-2
- Verteilerdose AB-5 für bis zu 5 Ventilatoren

### Technische Daten

- |                   |                        |
|-------------------|------------------------|
| • Netzanschluss   | 400V, 50Hz             |
| • max. Motorstrom | 3A                     |
| • Steuerspannung  | 24 VDC                 |
| • Bauformen       | Kunststoffgehäuse IP54 |
| • Abmessungen     | 180 x 180 x 75 mm      |

Für die 2-stufige Drehzahl von  
Asynchronmotoren  
Anschluss für 5 Ventilatoren

## Antriebssteuerung 400V « VS-25 »



### Funktionen

- Antriebssteuerung für 5 Ventilatoren innerhalb einer Temperaturzone
- Ausgelegt für Hand- und Automatik-Betrieb
- Stromversorgung für alle Peripheriegeräte, 24VDC
- 230 VAC Ausgang für den Anschluss externer Geräte
- Je ein potentialfreier Kontakt für Betriebs- und Alarmmeldung

### Anschlussmöglichkeiten

- Automatik-Stufenschalter TMC-2
- Handschalter HS-2 und HST-2
- Ventil 230V auf/zu
- Frostwächter
- Raumthermostat für HS-2

### Technische Daten

- |                   |                        |
|-------------------|------------------------|
| • Netzanschluss   | 400V , 50Hz            |
| • max. Motorstrom | 3A                     |
| • Steuerspannung  | 24 VDC                 |
| • Bauformen       | Kunststoffgehäuse IP54 |
| • Abmessungen     | 255 x 180 x 75 mm      |



### Funktionen

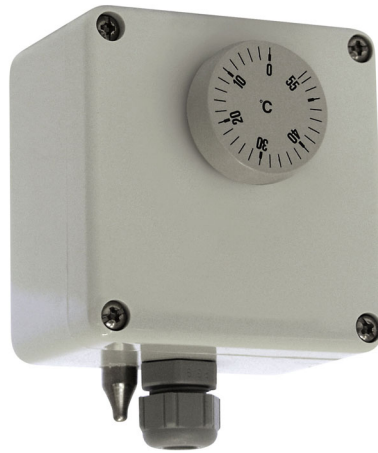
- Messen der Raumtemperatur
- Einstellbar als Einzelfühler (Single) oder als Mittelwertfühler (Master & Slave): Mittelwertbildung über zwei Fühler für grosse Räume

### Anschlussmöglichkeiten

- Automatik-Stufenschalter KTMC und TMC-2
- Bei Mittelwertbildung Fühler 1 zu Fühler 2

### Technische Daten

- Steuerspannung 24 VDC
- Stromaufnahme 0.02 A
- Bauform Aluminiumgehäuse IP54  
Abmessungen 58 x 63 x 34 mm



## Funktionen

- Vorwahl der gewünschten Raumtemperatur über Drehknopf
- Einstellbereich 0 bis 40 C°
- Aussen verstellbar
- Potentialfreier Kontakt (frei wählbar)

## Anschlussmöglichkeiten

- Hand-Stufenschalter KHS
- Handschalter HS-2

## Technische Daten

- |   |                  |                        |       |
|---|------------------|------------------------|-------|
| • | Steuerspannung   | max. 230 V             |       |
| • | Kontaktbelastung | ohmsche Last           | 10 A  |
|   |                  | induktive Last         | 2.5 A |
| • | Bauform          | Kunststoffgehäuse IP54 |       |
| • | Abmessungen      | 82 x 88 x 68 mm        |       |



## Funktionen

- Vorwahl der gewünschten Raumtemperatur über Drehknopf
- Einstellbereich 0 bis 40 C°
- Innen verstellbar
- Potentialfreier Kontakt (frei wählbar)

## Anschlussmöglichkeiten

- Hand-Stufenschalter KHS
- Handschalter HS-2

## Technische Daten

- |                    |                        |       |
|--------------------|------------------------|-------|
| • Steuerspannung   | max. 230 V             |       |
| • Kontaktbelastung | ohmsche Last           | 10 A  |
|                    | induktive Last         | 2.5 A |
| • Bauform          | Kunststoffgehäuse IP54 |       |
| • Abmessungen      | 82 x 88 x 85 mm        |       |



### Funktionen

- Vorwahl der Betriebsart «Heizbetrieb» oder «Kühlbetrieb» innerhalb einer Raumzone

### Anschlussmöglichkeiten

- Automatik-Stufenschalter KTMC
- Automatik-Stufenschalter TMC-2

### Technische Daten

- Steuerspannung 24 VDC
- Stromaufnahme 0.0 A
- Bauform Kunststoffgehäuse IP54
- Abmessungen: 68 x 68 x 80 mm



### Funktionen

- Allpolige Abschaltung des Ventilatormotors gemäss Vorschrift
- Abschliessbar über Vorhängeschloss
- Ventil spannungslos bei ausgeschaltetem Schalter
- Thermokontakt des Motors wird bei ausgeschaltetem Schalter automatisch überbrückt
- Eingangs-Klemme steckbar

### Anschlussmöglichkeiten

- Antriebssteuerung KTMC / KHS / KHST / VS-2 / VS-25
- Ventilator-Motor (inkl. Thermokontakt)
- Ventil auf/zu

### Technische Daten

- |                    |   |
|--------------------|---|
| • Spannung         | max. 500 V  |
| • Kontaktbelastung | max. 6 A  |
| • Bauform          | Kunststoffgehäuse IP54<br>Abmessungen 120 x 160 x 75 mm |



### Funktionen

- Verteilerdose für bis zu 5 Ventilatoren
- Komplette Anschlussklemmen inkl. Thermokontakten und Ventilen

### Anschlussmöglichkeiten

- Antriebssteuerung KTMC / KHS / KHST / VS-2
- Bis zu 5 Ventilatoren und Ventile (max. Strom beachten!)

### Technische Daten

- |                   |                        |
|-------------------|------------------------|
| • Motoranschlüsse | 400V                   |
| • Ventile         | 230V auf/zu            |
| • max. Nennstrom  | 6A                     |
| • Bauform         | Kunststoffgehäuse IP54 |
| • Abmessungen:    | 136 x 210 x 80 mm      |



### Funktionen

- Einfache Stufenschaltung 0-1-2 für Ventilatoren 400V
- Potentialfreier Kontakt für Betriebsmeldung

### Anschlussmöglichkeiten

- Motor 400V mit Thermokontakt
- Ventil 230V mit Federrückzug (öffnen bei Ventilator-Betrieb, schliessen über Federrückzug)
- Frostwächter oder Raumthermostat
- Verteilerdose AB-5 für bis zu 5 Ventilatoren

### Technische Daten

- Netzanschluss 400V , 50Hz
- max. Motorstrom 3A
- Steuerspannung 230V
- Bauform Kunststoffgehäuse IP54
- Abmessungen 160 x 120 x 95 mm

**BLANKE – Luftsysteme**

Mehr Informationen zu diesem Thema finden Sie unter:

**[blanke.ch/luftsysteme/](http://blanke.ch/luftsysteme/)**

Das Kontaktformular finden Sie unter:

**[blanke.ch/firma/kontakt/](http://blanke.ch/firma/kontakt/)**

Die Informationen in dieser Broschüre enthalten Beschreibungen bzw. Leistungsmerkmale, welche im konkreten Anwendungsfall nicht immer in der beschriebenen Form zutreffen bzw. welche sich durch Weiterentwicklung der Produkte ändern können. Die gewünschten Leistungsmerkmale sind nur dann verbindlich, wenn sie bei Vertragsschluss ausdrücklich vereinbart werden. Liefermöglichkeiten und technische Änderungen vorbehalten.

**BLANKE automation**

Zugerstrasse 12  
5620 Bremgarten  
SCHWEIZ

Änderungen vorbehalten

BL 0911 vES.2.0

© « BLANKE » 2011

**[blanke.ch/luftsysteme/](http://blanke.ch/luftsysteme/)**

